

CONDAIR SIGMA (ES4)



CONDAIR SIGMA (ES4)



De Condair Sigma (ES4) is een gedegen en prijsgunstige professionele stoomgenerator ideaal voor gebruik bijvoorbeeld in de spa, sportschool en hotel.

Dit is de beste stoomunit voor openbaar gebruik.

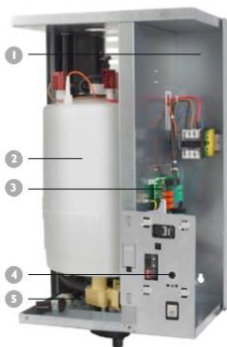
Geen ingewikkelde menu structuren met functies die niemand nodig heeft in de wellness.

Hierdoor ook geen dure printen met allerlei functies die je niet gebruikt.

Gewoon aan zetten met een 1 knop en gewoon de hele dag stoom.

Door de vernieuwde cilinder heeft u ook veel minder onderhoud, omdat deze cilinder minder kalk ontwikkelt heeft u minder onderhoud en doet u ook langer met uw cilinder.

- Makkelijk in gebruik: 1 knop aan/uit of externe schakelaar.
- Product uit Zwitserland
- De stoomcilinder is makkelijk uit te wisselen.
- Een digitale temperatuur uitlezing en eenvoudig te wijzigen
- Zuinig door een effectieve reinigen- en watermanagement systeem.
- D.m.v van 3 kleuren leds kunt u status van de stoomunit aflezen
- eenvoudig vermogen te wijzigen.
- eenvoudig spoel cycles te wijzigen.
- Alle onderdelen standaard uit voorraad en snel leverbaar.



STOOMUNIT INCLUSIEF:

- Condair Sigma (ES4)
- Temperatuur regeling met digitale temp uitlezing
- Temperatuurvoeler met 10 meter kabel
- Stoomslang 50cm met klemmen.
- Flexibele waterslang en afvoerslang 50 cm
- Handleiding



STOOMUNIT OPTIES

- Geurstof
- Verlichting
- Bank spoelen
- Stand-by regeling
- Aan/Uit op afstand
- Inblaas verse lucht
- Tijd klok
- Stoominlaat voor in de cabine
- Bank verwarming
- Staat er iets niet tussen, dan horen wij het graag.



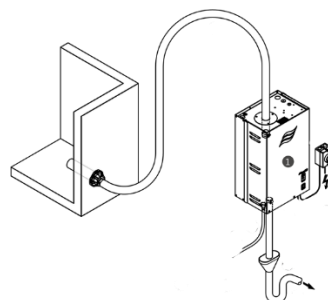
GEURSTOF PAKKET:

- Geurstofpomp
- Schakelrelais
- T-Stuk messing t.b.v. geurstof toevoer
- 3 meter geurstofslang
- 5 liter geconcentreerde stoombadmelk
- Geurstofreservoir



De Condair Sigma (ES4) is leverbaar met de volgende vermogens (met bijbehorende afmetingen):

- 3,8 kW 230 V (377 B x 612 H x 279 D mm)
- 6,1 kW 400 V (377 B x 612 H x 279 D mm)
- 11,3 kW 400 V (377 B x 612 H x 279 D mm)
- 17,3 kW 400 V (492 B x 670 H x 381 D mm)
- 24,0 kW 400 V (492 B x 670 H x 381 D mm)
- 33,8 kW 400 V (492 B x 670 H x 381 D mm)
- 48,8 kW 400 V (492 B x 670 H x 381 D mm)



Condair Sigma (ES4)		4	5	8	15	23	32	45	65
Capaciteit		maximale capaciteit in kg h							
400 VAC / 3Ph / 50..60Hz*	Typ	-	534	834	1534	2364	3264	4564	6584
400 VAC / 2Ph / 50..60Hz	Typ	-	524	824	-	-	-	-	-
230 VAC / 3Ph / 50..60Hz	Typ	-	532	835	1532	2362	3262	-	-
230 VAC / 1Ph / 50..60Hz	Typ	422	522	822	-	-	-	-	-
Formaat		klein	medium			groot			
Afmetingen (BxHxD)	mm	285x 499x205	377x681x279			492x739x351			
Bedrijfgewicht	kg	13	24	24	30	65	65	65	65
Voeding		230 VAC / 1 Ph / 50..60Hz							

Renero Wellness / Stoombadshop.nl
 Tappersweg 8b, 2031 ET Haarlem
 Tel. +31 (0)23 55 15 012 / Mob. +31 (0)+ 25 25 30 60
 info@renero.nl / www.renero.nl / www.stoombadshop.nl

